



SIMAF-CFF

36/T.HEX

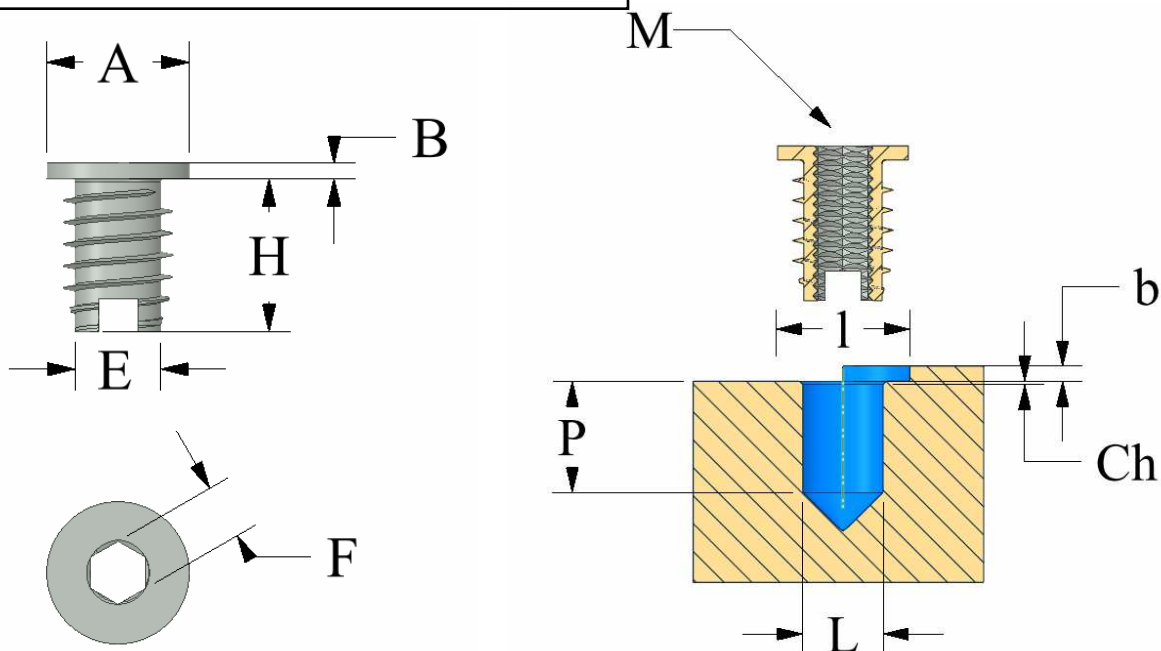
TARINSERT HEXAGONAL A COLLERETTE

Insert auto taraudeur pour Thermoplastique et Duroplastique.

Entrainement par Embout hexagonal sur visseuse a couple.

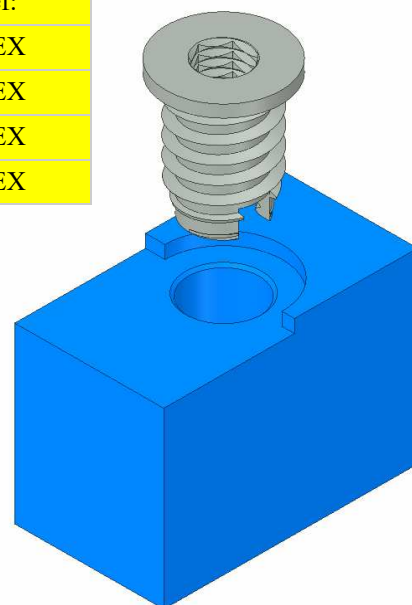
Logement en fonction du support

SIMAF-CFF
infocom@simaf.com



A	B	H	E	F	M	Ref:
10	1	8	7	3.2	4	36/T4HEX
11	1.2	10	8	4	5	36/T5HEX
13	1.4	14	10	5	6	36/T6HEX
15	1.4	15	12	6.5	8	36/T8HEX

Ref:	P	b	l	Ch	L
36/T4HEX	10	1	10	0.5x45°	De 5.5 à 6.5
36/T5HEX	12	1.2	11	0.5x45°	De 6.5 à 7.5
36/T6HEX	16	1.4	13	0.6x45°	De 8 à 9.5
36/T8HEX	17	1.4	15	0.8x45°	De 10 à 11.5



Nota

Attention au couple de vissage
 Taraudage ISO, insert en Laiton autre sur demande

Pour plus d'informations, veuillez contacter SIMAF ou votre commercial. SIMAF se reserve le droit de modifier les specifications à tout moment.

FICHE TECHNIQUE