



SIMAF_CFF



Riveteuse Electro-portative

Battery riveting tool



Rapide, robuste, fiable, légère et ergonomique.

Fast, sturdy, reliable, light and ergonomic

Livrée en coffret plastique avec 1 chargeur et 2 batterie(s) standard (s) 18 V Li-Ion (2 Ah) 36Wh.

Supplied in a plastic case with 2 standard battery (ies) 18 V Li-Ion (2 Ah) 36KH.

Temps de charge : 2 heures.

Charging time: 2 hours.

Livrée avec clé et nez de pose.

Supplied with spanner and nose pieces.

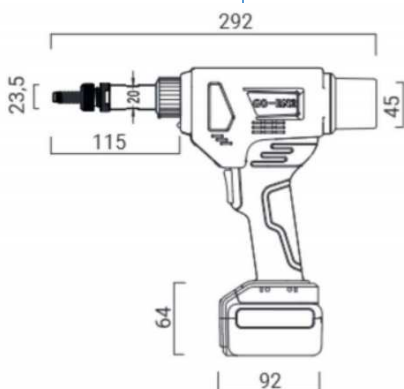
Voyant du niveau de charge de la batterie.

Battery status indicator

Course ajustable et fonction Automatique de pose.

Adjustable stroke and automatique

SER 3700 ELEC BRUSHLESS



Ref/partn°	Capacité/ capacity	Batterie/Battery	Force/Strength	Course/Stroke	Poids/Weight
SER 3700 ELEC	M8-M12 Alu/Acier/Inox <i>Alu/Steel/ Stainless-steel</i>	2 Batterie 18V Li-Ion 2Ah 36Kh <i>2 Battery 18V Li-Ion 2Ah 36kH</i>	27 000 N	0.3-9mm	1.5 Kg <i>avec Batterie- including battery</i>