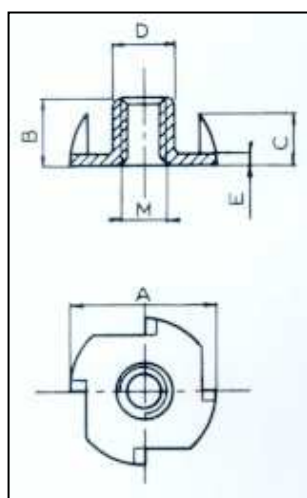


SERGRIF INSERT A FRAPPER

CARACTERISTIQUES



Métric thread /Taraudage	A	B	C	D	E
M3	13	5	3,50	4,20	0,80
M4	15	6	4,25	5	0,90
M4L	15 18,3	8 6,4	4,25 4,8	5 5,3	0,90 0,80
M5	17 17 17 17	6 8 10 12	5,30 5,30 5,30 5,30	6,20 6,20 6,10 6	1 1 1 1
M6	19 19 19	9 12 14	6,70 6,70 6,70	7,40 7,50 7,50	1,20 1,30 1,30
M8	22 22 22	11 13 15	8,30 8,30 8,30	9,50 9,80 9,80	1,50 1,60 1,60
M10	25 25	12 13	9,20 9,20	12 12	1,80 1,80

Tolérance: ±0,2 sur hauteur et diamètre (dimensions en mm)

DESCRIPTION

Les SERGRIF SIMAF sont fabriqués en acier et livrés brut ou zingué blanc. La haute résistance des pointes et du filet représentent une solution économique et résistante pour assembler des pièces qui peuvent toujours être démontées.

Leur faible épaisseur permet de les enfoncer à fleur du support afin de les recouvrir par un placage lamifié ou plastique.